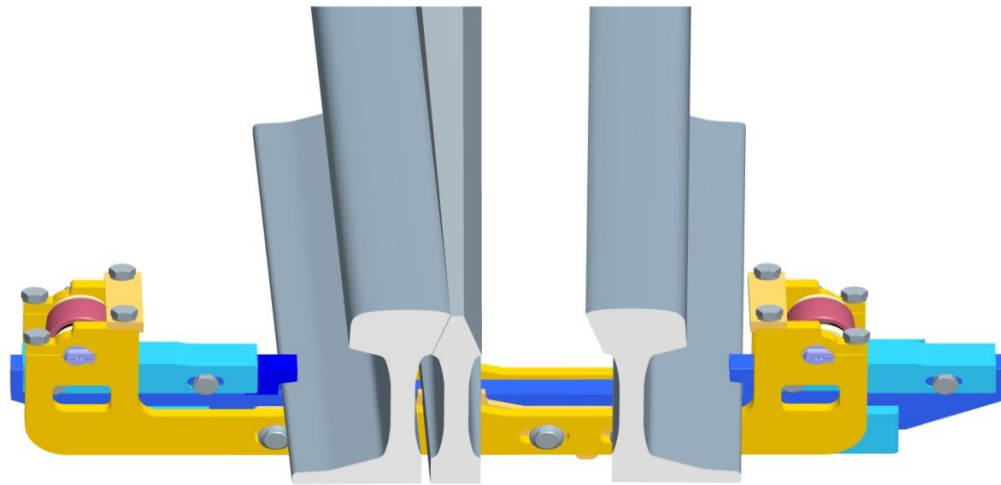


Schwihag

Komponenten für den instandhaltungsarmen Oberbau



RBH – System Schwihag

RBH – Roll-Vorrichtung für bewegliche Herzstücke System Schwihag

Einführung:

Bei einem beweglichen Herzstück wird eine Herzstückspitze zwischen 2 Endlagen auf einer Gleitplatten bewegt. In der jeweiligen Endlage wird die Herzstückspitze mittels eines Verschlusses gegen die jeweilige Flügelschiene verspannt.

Aufgrund der Bewegung der Herzstückspitze auf der Gleitplatte muss diese in regelmässigen Abständen geschmiert werden. Die Verschmutzung des Schmierstoffes und der Verschleiss der Gleitplatten-Oberfläche führen zum Schwergang des beweglichen Herzstückes.

Die RBH ermöglicht eine reibungsfreie Bewegung der Herzstückspitze und führt zu einer permanenten Reduzierung der Umstellkräfte. Die RBH kann durch seine stufenlose Einstellbarkeit leicht an verschiedenen Einbauposition des Herzstückes montiert und für verschieden Herzstücktypen und –grössen verwendet werden.

RBH – Roll-Vorrichtung für bewegliche Herzstücke System Schwihag

Aufbau:

Die RBH besteht aus den zwei Hauptbaugruppen, Rampenhalter (1) und Rollenrahmen (2). Der Rampenhalter (1) wird an die Flügelschienen geklemmt. Die Klemmlänge (a) ist stufenlos in Abhängigkeit des Abstandes der Flügelschienen einstellbar. Der Rollenrahmen (2) ist mit der Herzstückspitze verbunden und wird durch den Rampenhalter geführt. Die exzentrisch gelagerten Rollen (3) laufen über zwei horizontal einstellbare Rampen (4). Die Rampenlänge (b) ist in Abhängigkeit vom Umstellweg der Herzstückspitze stufenlos einstellbar.

Funktion:

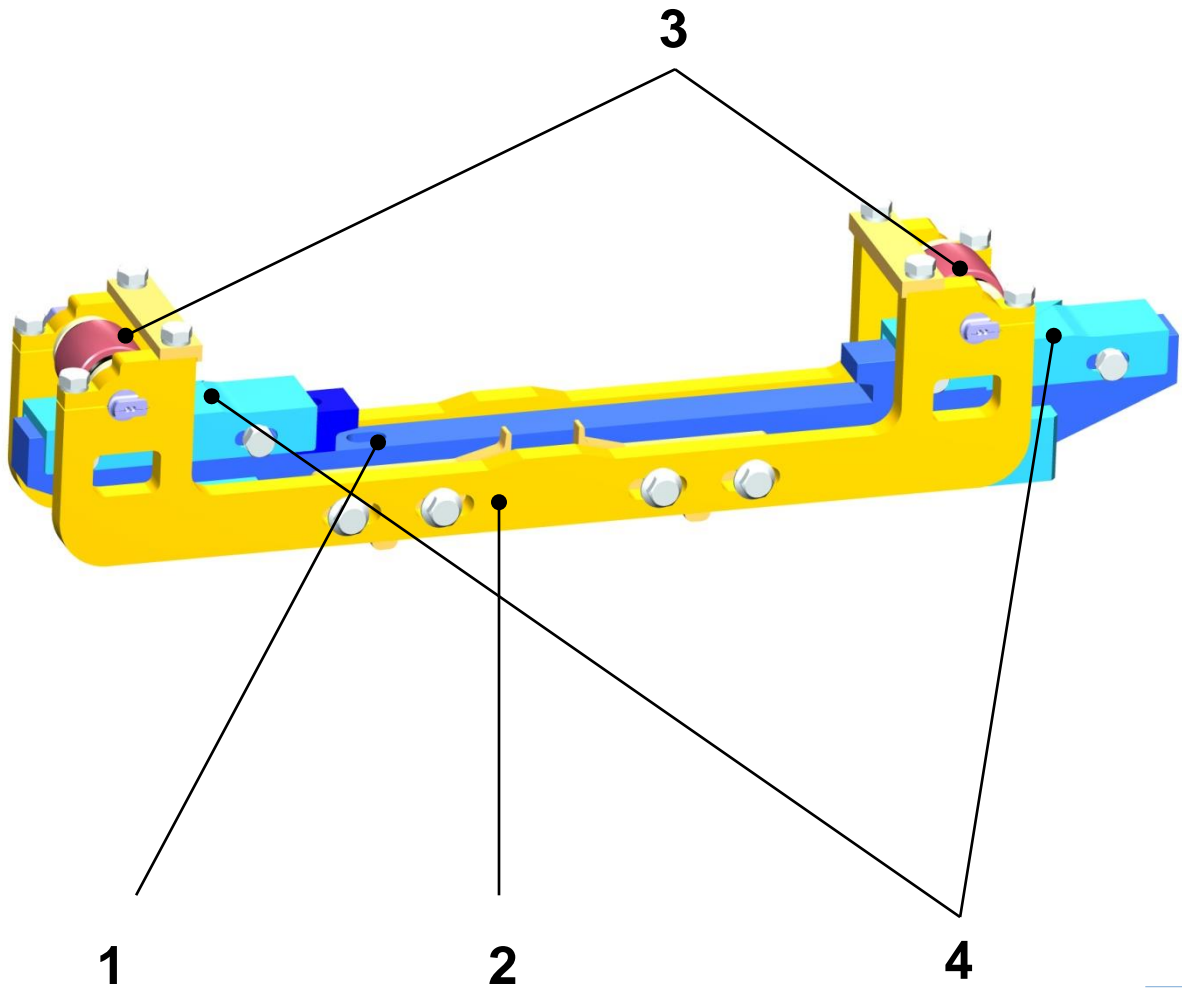
Der an der Herzstückspitze befestigte Rollenrahmen (2), wird durch die Umstellung der Herzstückspitze in Richtung der jeweiligen Flügelschiene bewegt. Die Rollen, die mit dem Rollenrahmen fest verbunden sind, laufen während der Umstellbewegung über zwei Rampen (4). Der Rollenrahmen wird durch die beiden Rampen und dadurch auch die mit ihm verbundene Herzstückspitze während der Umstellung ca. 2-3 mm von den Gleitplatten vertikal angehoben.

Einbauort:

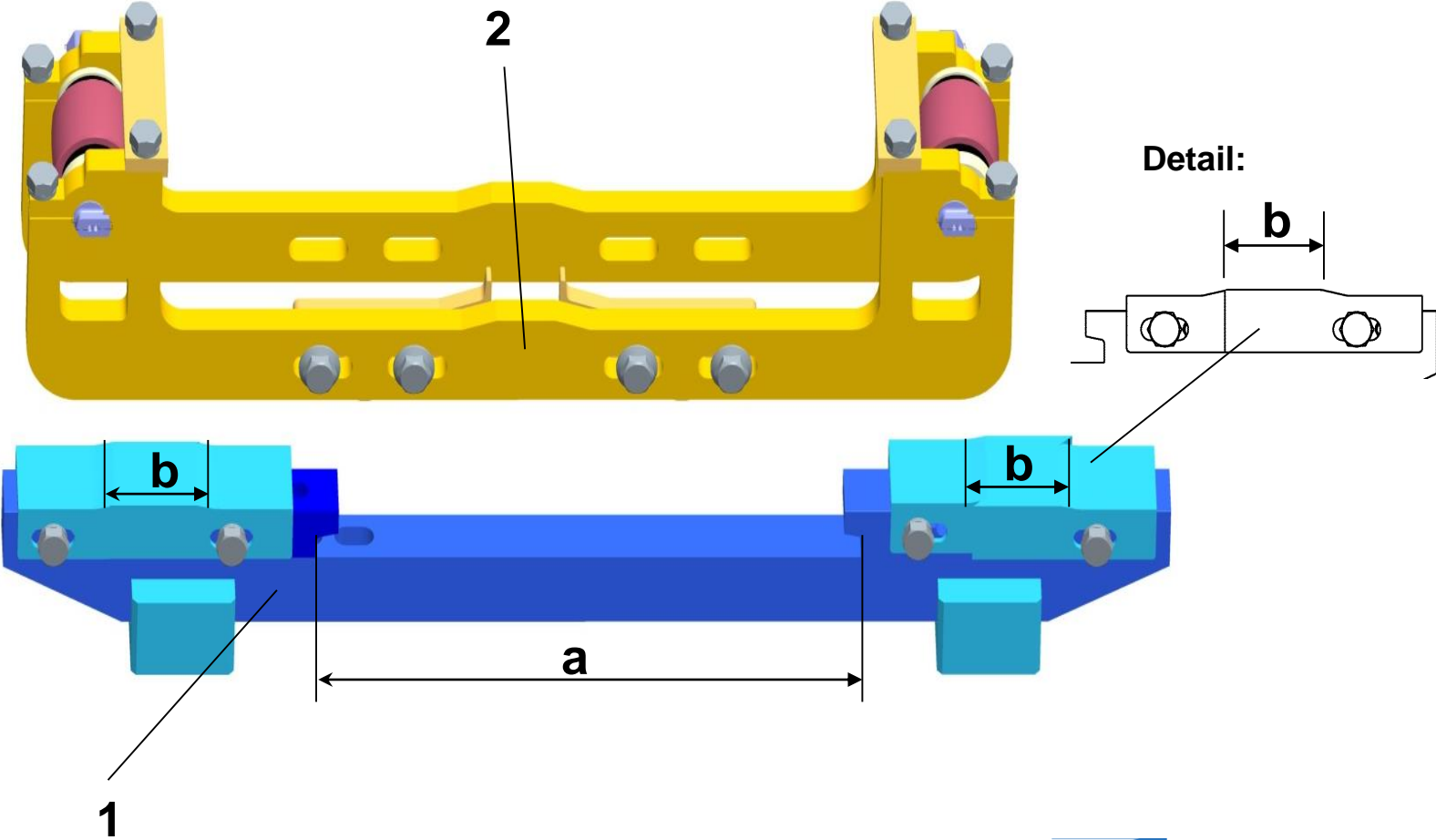
Die RBH wird im ersten Drittel der beweglichen Herzstückspitze in Abhängigkeit der Herzstückgrösse und des Umstellweges der Herzstückspitze eingebaut.



RBH – Roll-Vorrichtung für bewegliche Herzstücke System Schwihag

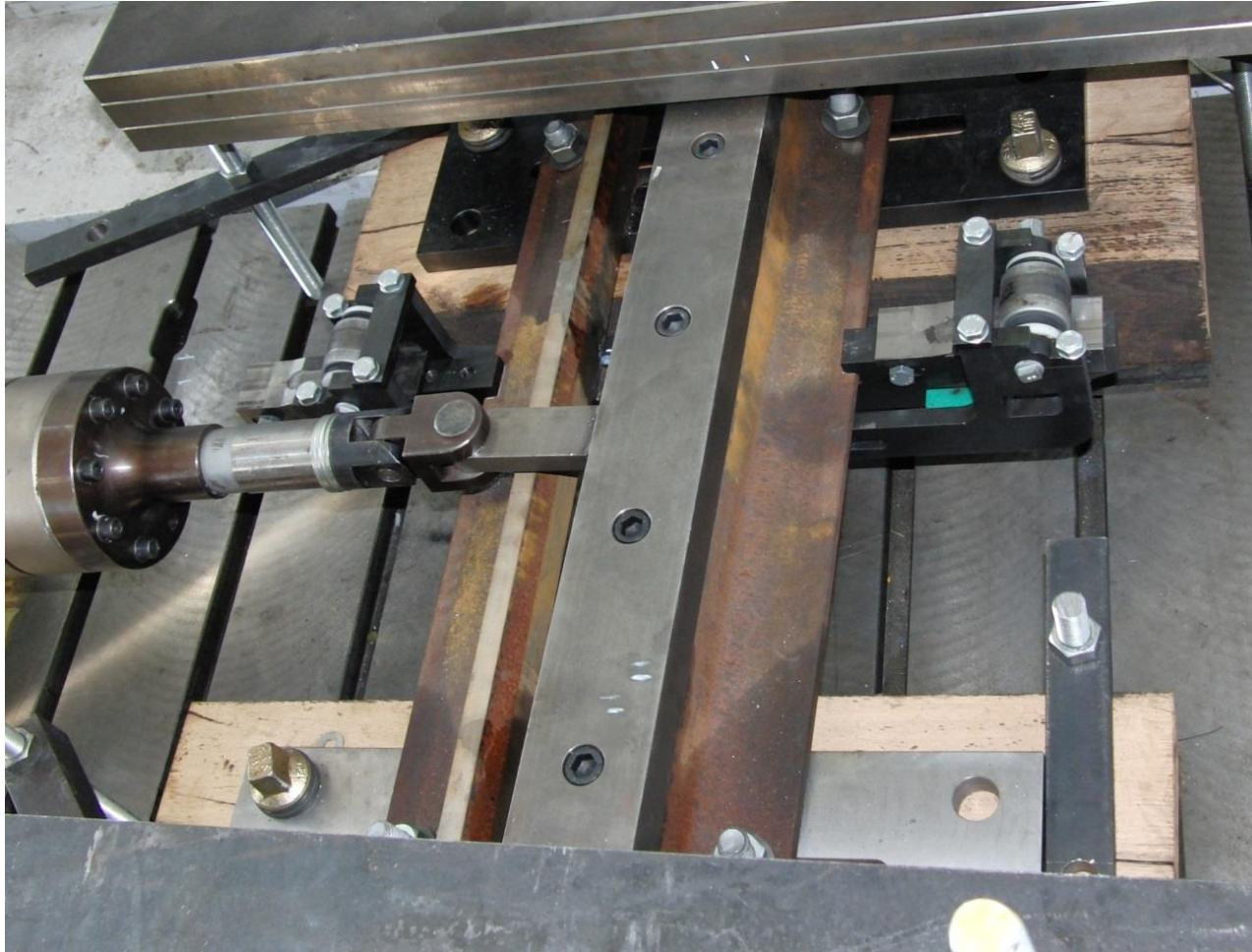


RBH – Roll-Vorrichtung für bewegliche Herzstücke System Schwihag



RBH – Roll-Vorrichtung für bewegliche Herzstücke System Schwihag

Dauertest:



Versuchsvorrichtung zur Erprobung der RBH