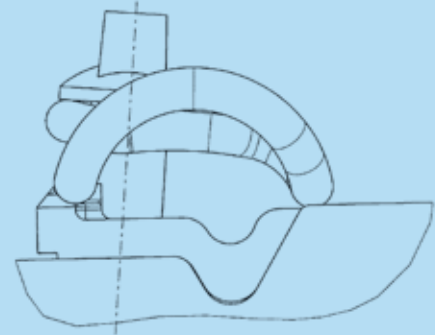


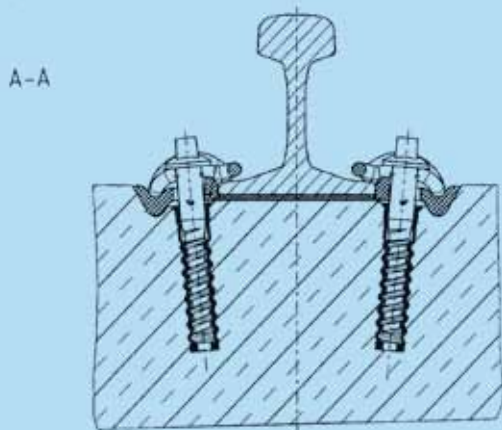
USTAWIENIA PRZED MONTAŻEM



System mocowania szyn W14 można stosować do wyboru wraz ze śrubą/dyblem
 :: śruba podkładowa Ss 25/ kołek gwintowany z tworzywa Sdü 9 lub
 :: śruba podkładowa Ss 35/ kołek gwintowany z tworzywa Sdü 25 lub
 :: z nowym kołkiem gwintowanym z tworzywa SdüS1 wraz ze śrubą podkładową SS 25 lub SS 35.

Instrukcja montażu po ułożeniu szyny:

1. Odkręcić śrubę podkładową: ok. 1/2 obrotu
2. Łapkę sprężystą przesunąć: ramiona sprężyny ułożyć na stopce bocznej
3. Naprężyc mocowanie szyny ok. 200 Nm-250 Nm aż środkowa pętla łapki sprężystej przylegnie do powierzchni zębra prowadzącego.



Dostawa łapek sprężystych luzem



SCHWIHAG AG

Technika dla torów i rozjazdów

Lebernstraße 3, CH-8274 Tägerwilen

Telefon +41(0)71 666 88 00 Telefax +41(0)71 666 88 01

info@schwihag.com www.schwihag.com

..... INNOWACYJNA TECHNIKA DLA TORÓW I ROZJAZDÓW



**SYSTEM MOCOWANIA SZYN W14
NA PODKŁADZIE BETONOWYM ZA
POMOCA ŁAPKI SPRĘŻYSTEJ SKL 14**