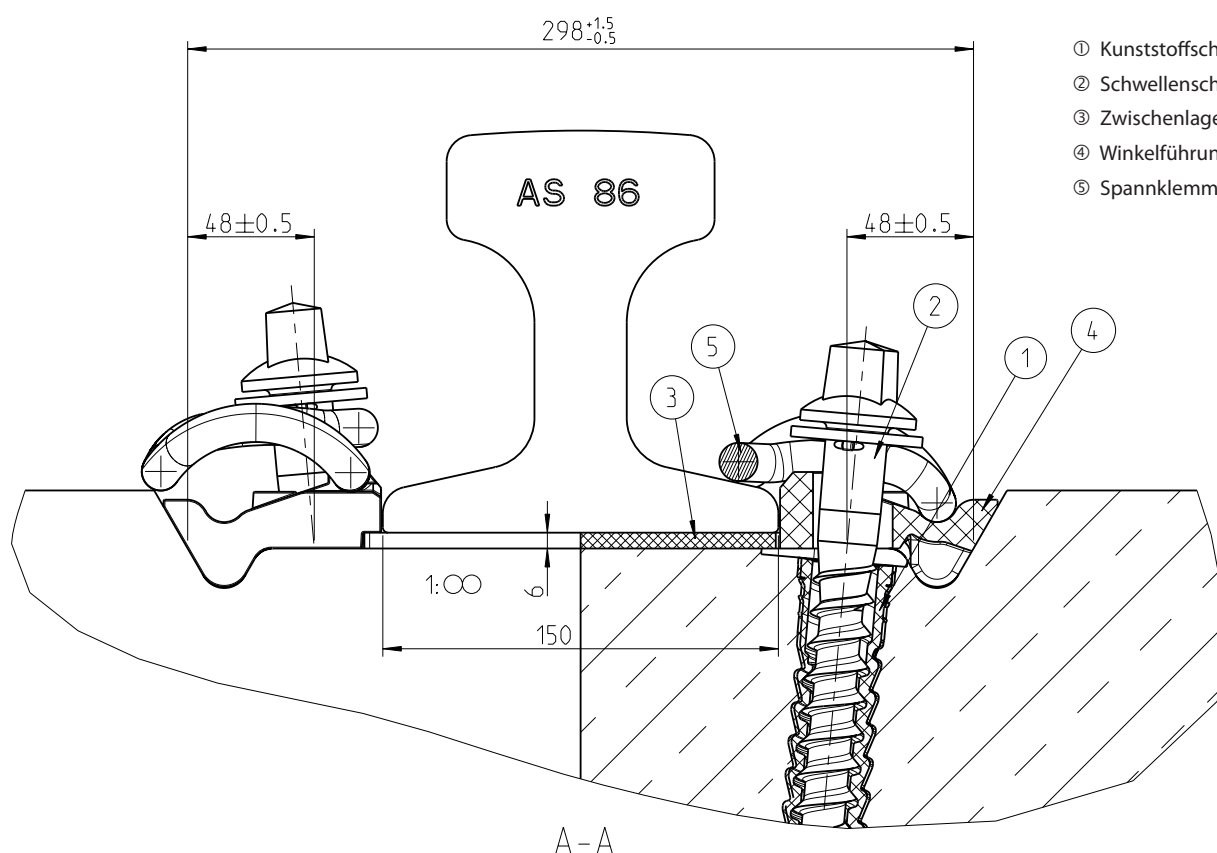
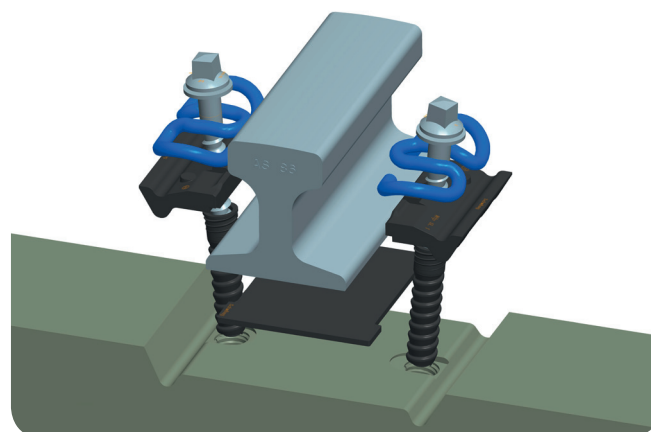


SCHIENENBEFESTIGUNG W-SL-1 600 MIT SPANNKLEMME SKI SL 1



- ① Kunststoffschraubdübel Sdü S3
- ② Schwellenschraube Ss NS28-2001/UIS 7
- ③ Zwischenlage Zw SL 600
- ④ Winkelführungsplatte Wfp SL-1
- ⑤ Spannklemme SKI SL 1

Befestigungstyp	direkt, geschraubt
Spannklemme	SKI SL 1
Spannkraft pro Spannklemme	> 12 kN
vertikaler Federweg	ca. 15 mm
vertikale Dauerfestigkeit	2,5 mm
horizontale Dauerfestigkeit (in Schienenquerrichtung gemäß DBS 918 127)	mind. +/- 0,4mm
horizontale Dauerfestigkeit (in Schienenlängsrichtung gemäß DBS 918 127)	mind. +/- 0,4 mm
Kippschutz	vorhanden
statische Steifigkeit der Zwischenlage (EVA)	ca. 600-800 kN/mm
Durchschubwiderstand	> 9 kN



Die Schienenbefestigung W-SL-1 600 erfüllt sämtliche Anforderungen der EN 13481-2 – „Leistungsanforderungen an Schienenbefestigungssysteme – Teil 2: Befestigungssysteme für Betonschwellen“